

DUBNIUM Db1027 – 1500A

жидкостно-кольцевые

вакуумные насосы

Создание надёжного вакуума для различных отраслей промышленности



Преимущества

- Изготовлено в РФ
- Собственное производство
- Электродвигатели российского и белорусского производства
- Продуманная линейка типоразмеров
- Индивидуальное проектирование согласно ТЗ
- Расходные материалы и основные запчасти – в наличии на складе
- Сервисное обслуживание
- Капитальный ремонт

Особенности

- Корпус из чугуна или нержавеющей стали
- Высокая устойчивость к парам и различным типам частиц
- Простая конструкция
- Рама не требуется
- Отсутствие трущихся деталей
- Ориентированность на область применения
- Устойчивость к различным перекачиваемым средам
- Прямой привод от электродвигателя со стандартным монтажным фланцем

Области применения

- Вакуумная сушка
- Дегазация пластмасс
- Стерилизация
- Выпаривание под вакуумом
- Дистилляция и многое другое...

DUBNIUM Db1027 - 1500A

ЖИДКОСТНО-КОЛЬЦЕВЫЕ

вакуумные насосы

Основные параметры

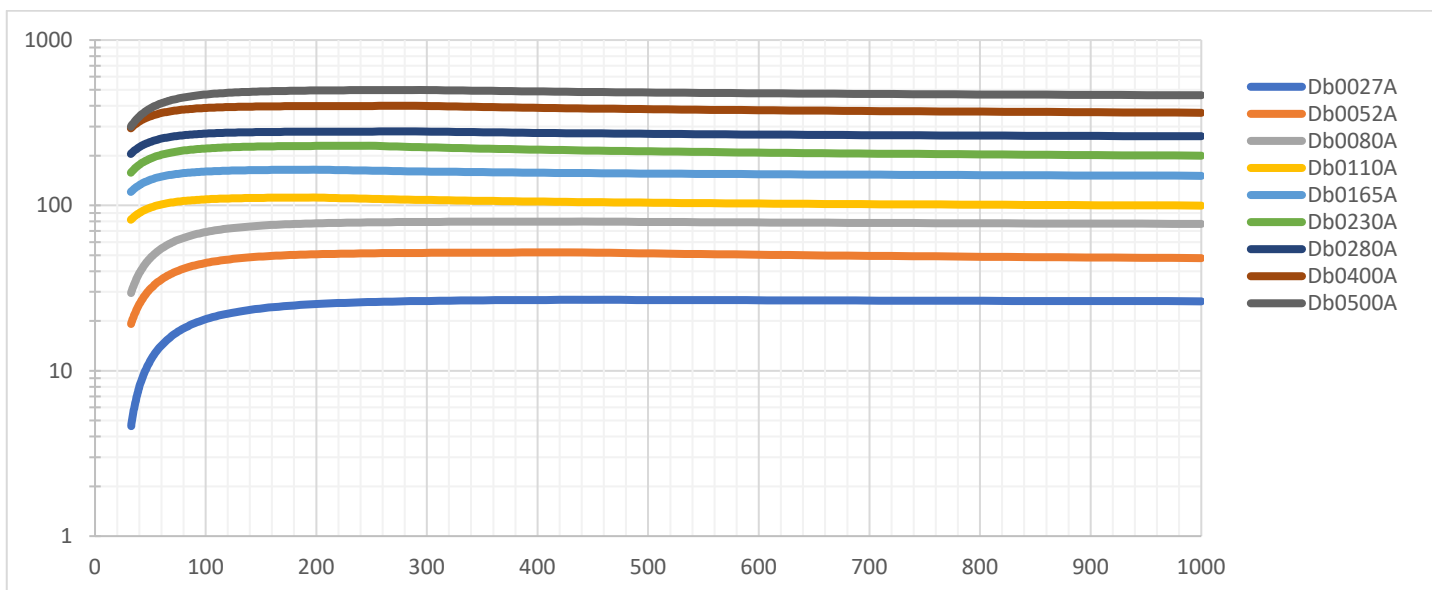
Тип	Быстрота действия, м ³ /ч	Предельное остаточное давление, мбар абс.	Мощность электромотора, кВт	Номинальная частота вращения электромотора, об/мин	Расход уплотняющей жидкости, л/мин	Уровень звуковой мощности, дБА*	Масса, кг
Db1027A	27	33	1,1	3000	2	62	31
Db1052A	52		1,5	3000	2	65	35
Db1080A	80		3	3000	2,5	66	56
Db1110A	110		4	3000	4,2	72	65
Db1165A	165		4	1500	6,7	63	153
Db1230A	230		5,5	1500	8,3	68	208
Db1280A	280		7,5	1500	10	69	240
Db1400A	400		11	1500	15	73	320
Db1500A	500		15	1000	20	74	446

Данные приведены для насыщенного воздуха с t 20°C, рабочая жидкость – вода с t 25°C.

Давление на выходе – 1013 мбар абс. Допустимое отклонение по производительности – 10%.

*Корректированный по А уровень звуковой мощности (параметр неопределенности: +3). Значения шумовой характеристики определены по ГОСТ 31336 (ISO 2151:2004) и 30457.

График откачки

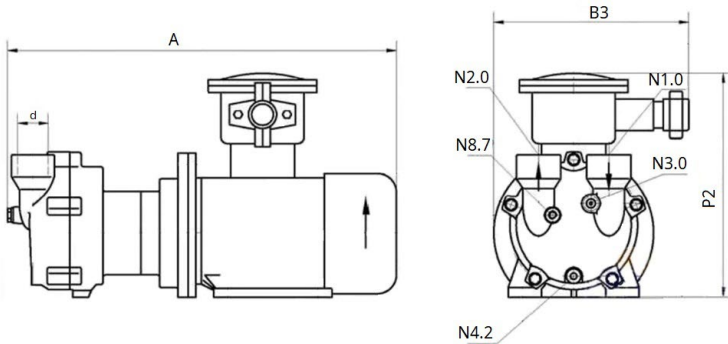


DUBNIUM Db1027 - 1500A

ЖИДКОСТНО-КОЛЬЦЕВЫЕ

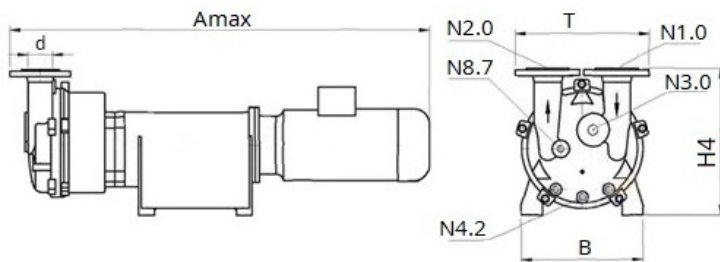
вакуумные насосы

Габаритный чертёж DUBNIUM Db1027 - 1500A

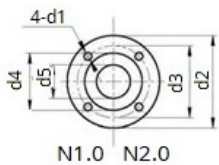


- N1.0. Фланец всасывания
- N2.0. Фланец нагнетания
- N3.0. Штуцер подачи уплотняющей жидкости
- N4.2. Дренажная пробка
- N8.7. Подключение антикавитационной защиты

Тип	A	P2	B3	N1.0	N2.0	N3.0	N4.2	N8.7	d
Db1027A	522	320	280	G1"	G1"	G3/8"	G1/4"	G3/8"	G1"
Db1052A	555	350	280	G1"	G1"	G3/8"	G1/4"	G3/8"	G1"
Db1080A	634	400	305	G1 1/2"	G1 1/2"	G3/8"	G1/4"	G3/8"	G1 1/2"
Db1110A	674	420	325	G1 1/2"	G1 1/2"	G3/8"	G1/4"	G3/8"	G1 1/2"



- N1.0. Фланец всасывания
- N2.0. Фланец нагнетания
- N3.0. Штуцер подачи уплотняющей жидкости
- N4.2. Дренажная пробка
- N8.7. Подключение антикавитационной защиты



Тип	Amax	B	T	H4	N3.0	N4.2	N8.7	d	d1	d2	d3	d4	d5
Db1165A	1190	325	340	381	G3/4"	G3/8"	G3/8"	DN50	19	160	123	97	52
Db1230A	1237	325	340	401	G3/4"	G3/8"	G3/8"	DN50	19	160	123	97	52
Db1280A	1368	347	381,5	415	G3/4"	G3/8"	G3/8"	DN65	19	182	142	113	66,5
Db1400A	1495	347	381,5	526	G3/4"	G3/8"	G3/8"	DN65	19	182	142	113	66,5
Db1500A	1625	479	450	526	G3/4"	G3/8"	G3/8"	DN80	22	200	156	130	80

DUBNIUM Db1027 – 1500A

жидкостно-кольцевые

вакуумные насосы

Наши возможности

- Собственное здание площадью 5500 м², включающее в себя производственные площади и складские помещения.
- Собственный сервисный центр в г. Москва. Все виды ремонтных работ.
- Проектирование и разработка вакуумных систем и воздуходувок (газодувок) «под ключ» с учётом специфики вашего технологического процесса.
- Проведение испытаний вакуумных систем и воздуходувок (газодувок).
- Все виды сервисного обслуживания – выездной сервис, сервисная замена, капитальный ремонт.
- Собственный склад запасных частей и аксессуаров.



Буш Вакуум Россия ООО
142181, МО, г.Подольск, территория
Индустриальный парк Коледино, 11Б
Тел.: +7 495 648 67 26
Факс: +7 495 648 67 24
info@pmend.ru
www.pmend.ru