

CAESIUM Cs0055 – 1370A1/A2

вихревые воздуходувки

Генерация вакуума и избыточного давления для различных отраслей промышленности



Преимущества

- Продуманная линейка типоразмеров
- Подбор аксессуаров и построение комплектных систем согласно ТЗ заказчика
- Другие модели (по запросу)
- Запасные части и аксессуары – в наличии на складе
- Сервисное обслуживание
- Капитальный ремонт

Особенности

- Эффективное воздушное охлаждение
- Сухой, бесконтактный принцип действия
- Низкий уровень шума и вибрации
- Прочная конструкция
- Высокая скорость откачки и высокий перепад давления
- Минимальное техническое обслуживание
- Доступны одноступенчатые и двухступенчатые версии
- Дополнительные аксессуары (предохранительные клапаны, дополнительные глушители)

Области применения

- Упаковка
- Обработка пластмасс
- Деревообработка
- Пневмотранспорт
- Аэрация и многое другое...

CAESIUM Cs0055 – 1370A1/A2

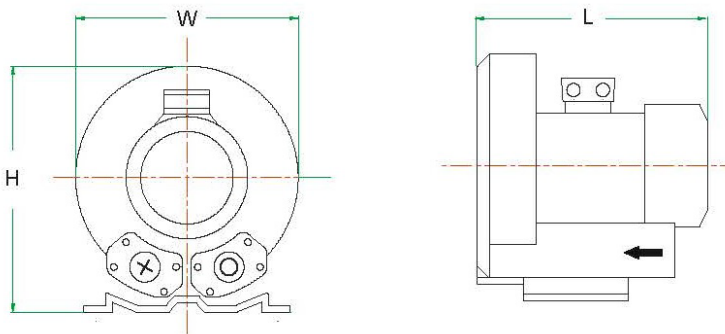
вихревые воздуходувки

Основные параметры

Тип	Быстрота действия, м³/ч	Номинальная мощность электродвигателя макс., кВт	Максимальный перепад давления		Уровень звуковой мощности, дБА*	Масса, кг
			вакуум мбар	избыт. мбар		
Cs0055A1	55	0,2	-90	+100	46	5
Cs0080A1	80	0,4	-120	+130	53	10
Cs0085A2	85	0,7	-210	+240	55	15
Cs0145A1	145	1,1	-150	+190	63	16
Cs0150A2	150	2,2	-330	+440	66	27
Cs0210A1	210	1,6	-200	+190	64	23
Cs0230A2	230	3	-340	+410	72	40
Cs0320A1	320	3	-260	+270	69	36
Cs0320A2	320	4,3	-360	+380	73	54
Cs0420A1	420	4	-260	+290	70	43
Cs0530A1	530	5,5	-300	+300	70	63
Cs0520A2	520	7,5	-400	+400	74	86
Cs0700A1	700	7,5	-270	+260	70	69
Cs1050A1	1050	18,5	-360	+460	74	126
Cs1110A2	1110	20	-440	+500	74	204
Cs1370A1	1370	18,5	-320	+340	75	131

*Корректированный по А уровень звуковой мощности (параметр неопределенности: +3). Значения шумовой характеристики определены по ГОСТ 31336 (ISO 2151:2004) и 30457.

Габаритный чертёж

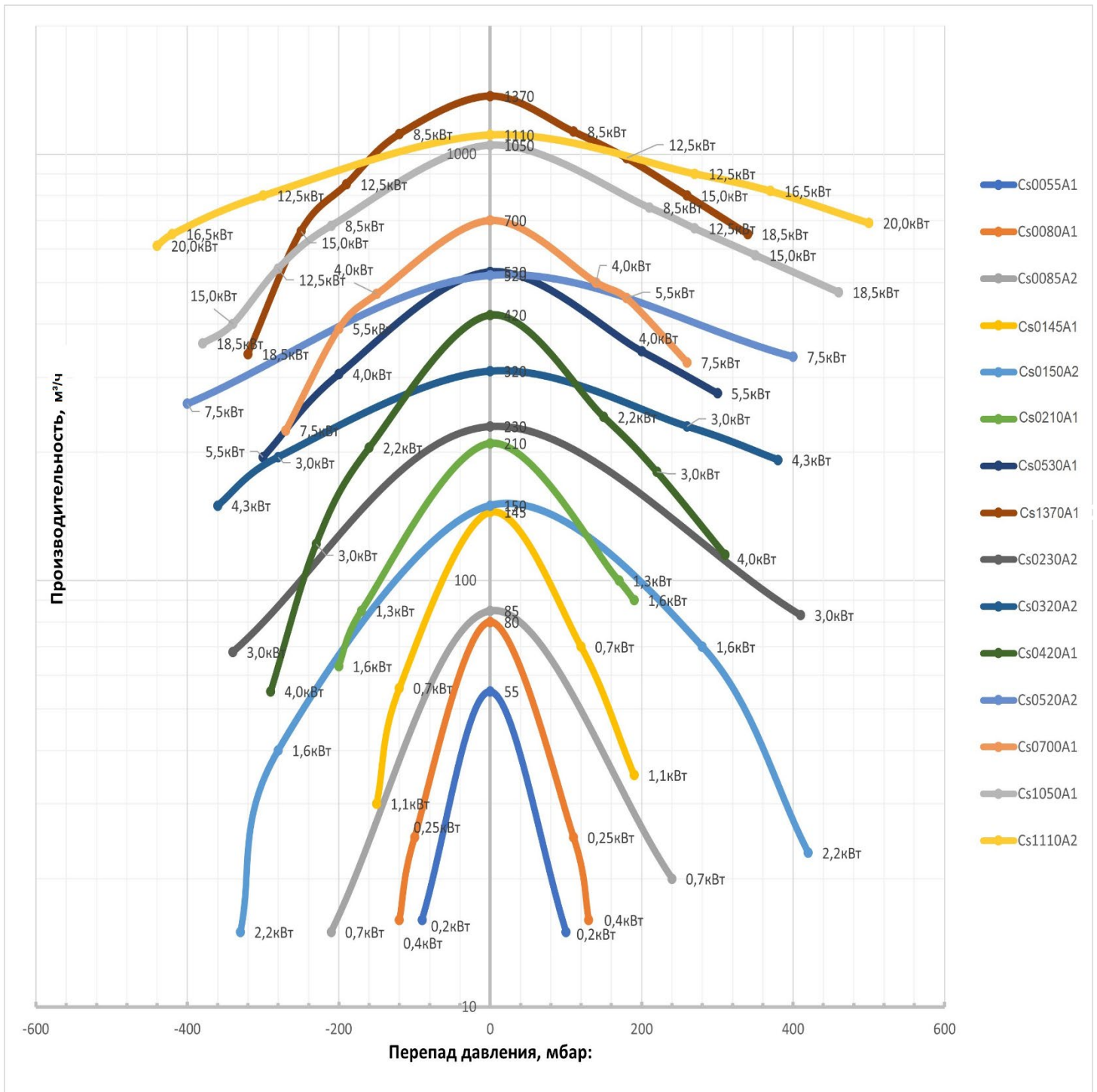


Тип	Размеры мм			Впуск газа	Выпуск газа
	L	W	H		
Cs0055A1	242	190	203	G1"	G1"
Cs0080A1	256	246	247	G1 1/4"	G1 1/4"
Cs0085A2	316	458	270	G1 1/4"	G1 1/4"
Cs0145A1	294	286	302	G1 1/2"	G1 1/2"
Cs0150A2	401	485	315	G1 1/2"	G1 1/2"
Cs0210A1	346	334	337	G2"	G2"
Cs0230A2	465	597	371	G2"	G2"
Cs0320A1	409	382	384	G2"	G2"
Cs0320A2	526	639	410	G2"	G2"
Cs0420A1	432	382	384	G2"	G2"
Cs0530A1	447	451	509	G2 1/2"	G2 1/2"
Cs0520A2	589	799	509	G2 1/2"	G2 1/2"
Cs0700A1	492	451	509	G2 1/2"	G2 1/2"
Cs1050A1	644	550	624	G4"	G4"
Cs1110A2	786	1087	623	G4"	G4"
Cs1370A1	682	550	624	G4"	G4"

CAESIUM Cs0055 - 1370A1/A2

вихревые воздуходувки

Производительность



CAESIUM Cs0055 – 1370A1/A2

вихревые воздуходувки

Наши возможности

- Собственное здание площадью 5500 м², включающее в себя производственные площади и складские помещения.
- Собственный сервисный центр в г. Москва. Все виды ремонтных работ.
- Проектирование и разработка вакуумных систем и воздуходувок (газодувок) «под ключ» с учётом специфики вашего технологического процесса.
- Проведение испытаний вакуумных систем и воздуходувок (газодувок).
- Все виды сервисного обслуживания – выездной сервис, сервисная замена, капитальный ремонт.
- Собственный склад запасных частей и аксессуаров.



Буш Вакуум Россия ООО
142181, МО, г.Подольск, территория
Индустриальный парк Коледино, 11Б
Тел.: +7 495 648 67 26
Факс: +7 495 648 67 24
info@busch.ru
www.pmend.ru