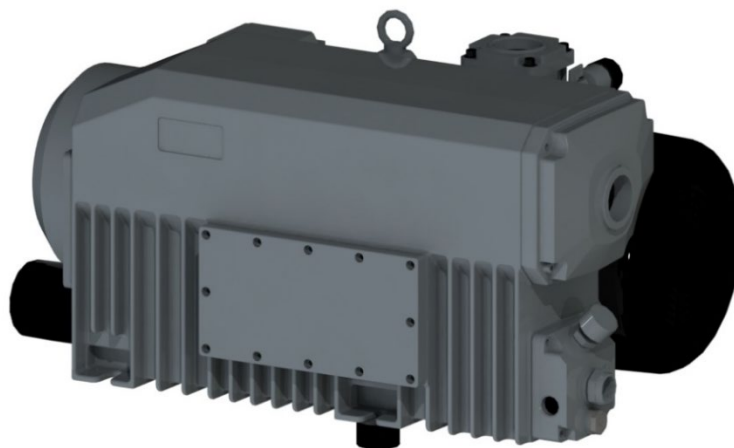


AURUM Au0160 – 0300AVC

пластинчато-роторные

вакуумные насосы с масляным уплотнением в компактном исполнении

Надёжная генерация вакуума для различных отраслей промышленности



Преимущества

- Изготовлено в РФ
- Собственное производство
- Электромоторы российского и белорусского производства
- Продуманная линейка типоразмеров
- Подбор аксессуаров и построение комплектных систем согласно ТЗ заказчика
- Другие модели (по запросу)
- Запасные части и аксессуары – в наличии на складе
- Сервисное обслуживание
- Капитальный ремонт

Особенности

- Прочная конструкция
- Продолжительный срок службы
- Высокая скорость откачки в условиях низкого давления
- Конструкция для процессов с короткими рабочими циклами (например, вакуумная упаковка)
- Непрерывная работа в условиях предельного остаточного давления не выше 100 мбар абс.
- Минимальное техническое обслуживание
- Дополнительные аксессуары (входной фильтр, реле температуры масла, реле уровня масла и др.)

Области применения

- Вакуумная упаковка
- Ламинация
- Переработка пищевых продуктов и многое другое...

AURUM Au0160 – 0300AVC

пластинчато-роторные

вакуумные насосы с масляным уплотнением в компактном исполнении

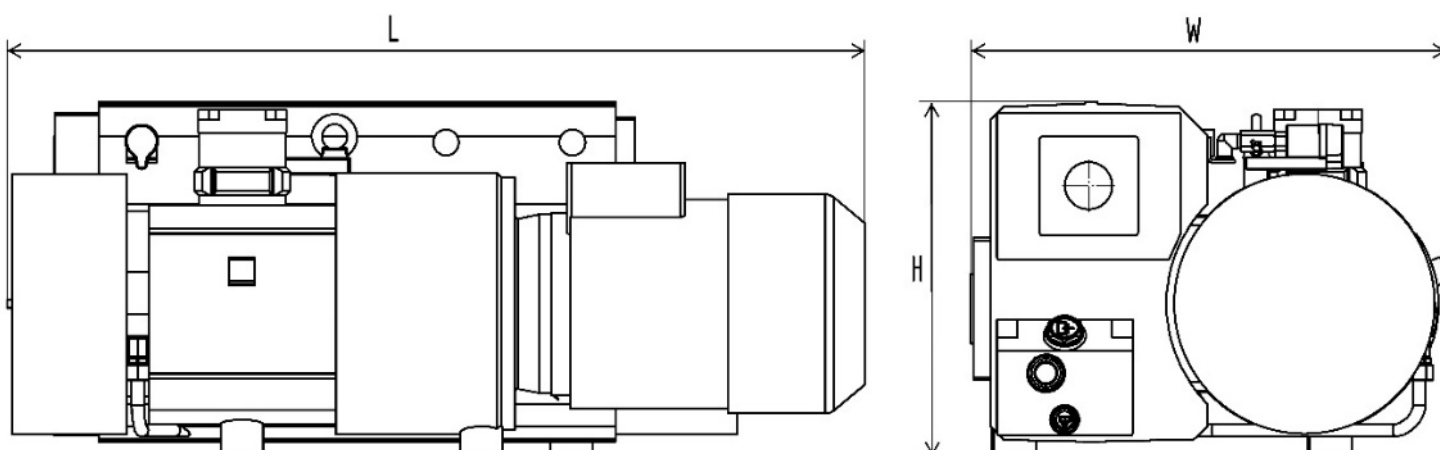
Основные параметры

| Технические характеристики | | | Au0160AVC | Au0200AVC | Au0250AVC | Au0300AVC |
|--|-------|--------|--|-----------|-----------|-----------|
| Быстрота действия вакуумного насоса | 50 Гц | м³/час | 160 | 200 | 250 | 300 |
| Предельное остаточное давление | | мбар* | 0,5 | | | |
| Номинальная мощность электромотора | 50 Гц | кВт | 5,5 | 5,5 | 7,5 | 7,5 |
| Номинальная частота вращения электромотора | 50 Гц | об/мин | 1500 | | | |
| Уровень звуковой мощности** | 50 Гц | дБА | 70 | 72 | 72 | 74 |
| Максимальное допустимое давление водяного пара с газовым балластом (DIN 28426) | | мбар* | 40 | | | |
| Производительность по водяному пару | 50 Гц | л/час | 2,5 | 4 | 4,5 | 5 |
| Рабочая температура | 50 Гц | °С | 64 | 71 | 80 | 82 |
| Температура окружающей среды | | °С | +1...+40 (при использовании синтетических масел) | | | |
| Давление окружающей среды | | | Атмосферное | | | |
| Количество масла | | л | 5 | | 8 | |
| Масса, приблизительно | | кг | 140 | | 190 | |

* Абсолютное давление

** Корректированный по А уровень звуковой мощности (параметр неопределенности: +3). Значения шумовой характеристики определены по ГОСТ 31336 (ISO 2151:2004) и 30457.

Габаритный чертёж



| Тип | Размеры | | |
|-----------|---------|-----|-----|
| | L* | W | H |
| Au0160AVC | 854 | 492 | 411 |
| Au0200AVC | | | |
| Au0250AVC | 1015 | 565 | 421 |
| Au0300AVC | | | |

Размеры указаны в мм.

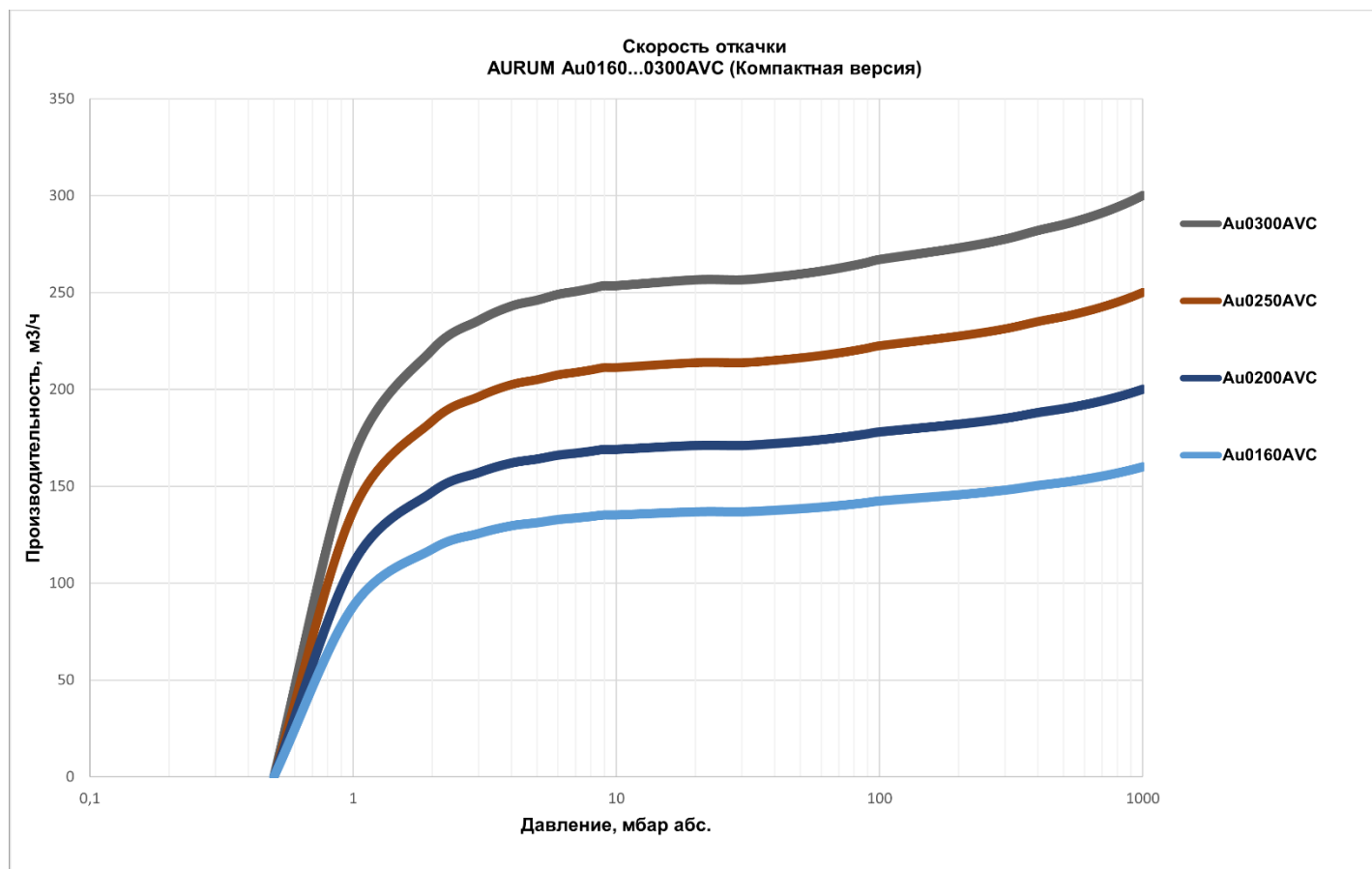
* Приблизительный размер, зависит от типа электромотора.

AURUM Au0160 – 0300AVC

пластинчато-роторные

вакуумные насосы с масляным уплотнением в компактном исполнении

Производительность



Аксессуары, запасные части и дополнительные опции

- Различные входные фильтры
- Реле уровня масла
- Реле температуры масла
- Индикатор загрязнения выхлопных фильтров
- Блок автоматики
- Специальные масла

AURUM Au0160 – 0300AVC

пластинчато-роторные

вакуумные насосы с масляным уплотнением в компактном исполнении

Наши возможности

- Собственное здание площадью 5500 м², включающее в себя производственные площади и складские помещения.
- Собственный сервисный центр в г. Москва. Все виды ремонтных работ.
- Проектирование и разработка вакуумных систем и воздуходувок (газодувок) «под ключ» с учётом специфики вашего технологического процесса.
- Проведение испытаний вакуумных систем и воздуходувок (газодувок).
- Все виды сервисного обслуживания – выездной сервис, сервисная замена, капитальный ремонт.
- Собственный склад запасных частей и аксессуаров.



Буш Вакуум Россия ООО
142181, МО, г.Подольск, территория
Индустриальный парк Коледино, 11Б
Тел.: +7 495 648 67 26
Факс: +7 495 648 67 24
info@busch.ru
www.pmend.ru